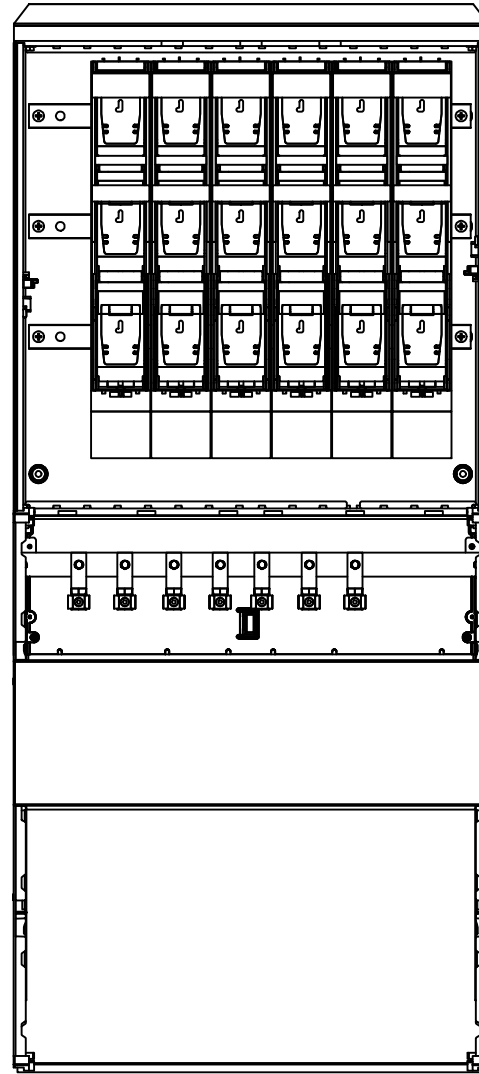
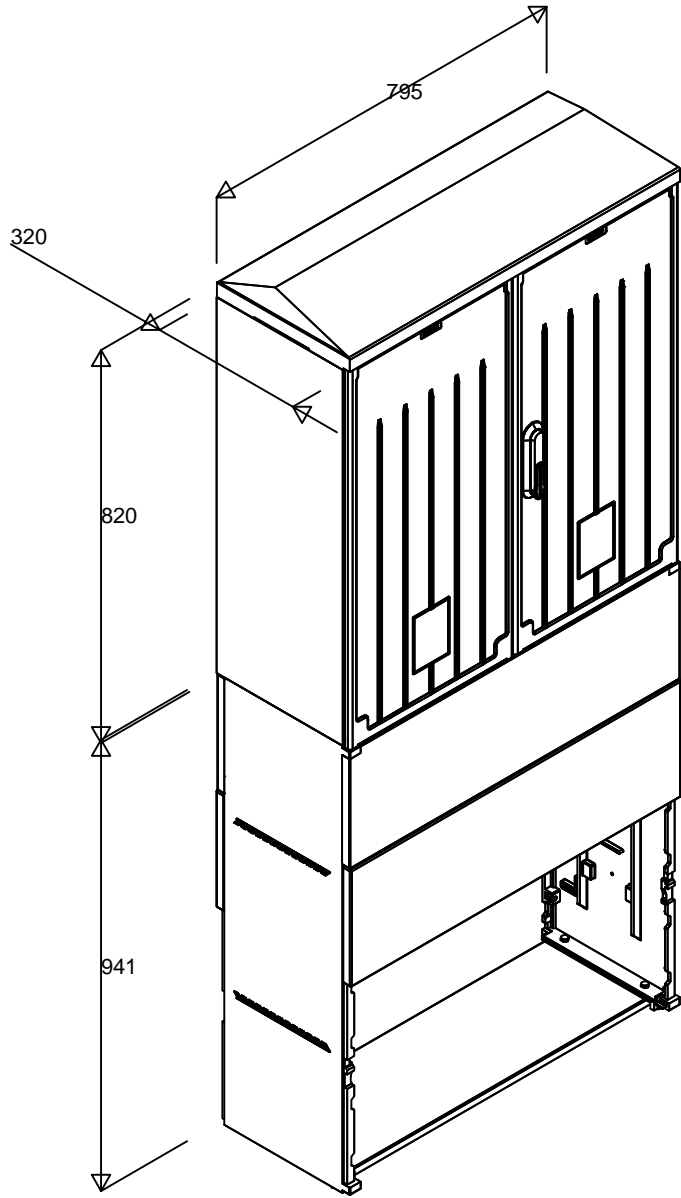
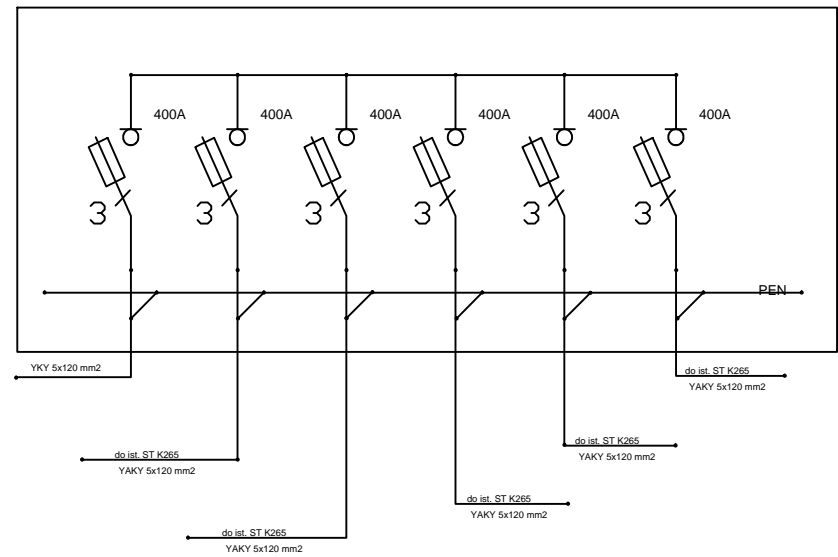


# RG - Złącze kablowe ZK6



### Opis techniczny:

1. KSZI 80x80+KF sk. .... 1szt
2. Rozłącznik bezpiecznikowy listwowy 400 A ..... 6szt
3. Szyna prądowa Cu ..... 3szt
4. Szyna PEN Cu 40x5 ..... 1szt
5. V-klema z łyżką ..... 7szt
6. Uchwyt kabla PUK 24 ..... 2szt
7. Uchwyt kabla PUK 45 ..... 4szt
8. Kątownik perforowany DKP ..... 1szt



### Podstawowe dane techniczne:

In część pomiarowa max:	.....	---
In część złączowa max:	.....	400 A
Napięcie znamionowe:	.....	230/400 V
Napięcie znamionowe izolacji:	.....	500/690 V
Częstotliwość znamionowa:	.....	50~60 Hz
Stopnie ochrony:	.....	IK10, IP 44
Temperatura pracy:	.....	-25~55 C
Icw prąd znam krótkotrwały wytrzy.:	.....	20 kA
Ipk prąd znam szczytowy wytrzy.:	.....	40 kA
Dopuszczalny czas trwania łuku elekt.:	.....	100 ms
Klasa ochronności:	.....	II

### Zgodność z normami:

- PN-EN 61439-1:2011;
- PN-EN 61439-5:2011;
- PN-E 05163:2002;
- PN-EN 60529:2003;
- PN-EN 62262:2003;
- PN-EN 62208:2011;
- PN-EN 50274-1:2004;

ENERGO-KONTAKT Anna Wala, ul. Łąkowa 56/3, 41-807 Zabrze

TEMAT: Projekt techniczny zasilania w energię elektryczną stacji ładujących autobusy miejskie o napędzie elektrycznych - zasilanie 20 kV. PKM Zawdzie	BRANZA: <b>E</b>	INWESTOR: Przedsiębiorstwo Komunikacji Miejskiej Katowice sp. z o.o. ul. Mickiewicza 59, 40-085 Katowice	FAZA PROJEKTU: <b>PT</b>
TREŚĆ RYSUNKU: Złącze kablowe RG. Schemat strukturalny. Widok	SKALA: -	PROJEKTOWAŁ: mgr inż. Mariusz Szlenk upr. nr SLK/4438/PWOE/13	NR RYSUNKU: <b>E-15</b>
	DATA: 10.2022	SPRAWDZIŁ: mgr inż. Michał Kretek upr. nr SLK/4506/PWOE/12	